

VTB 10/20

Dahili Gerilim Transformatörü

Tip: VTB

Tek Kutuplu

Reçine Döküm

Faz-Toprak Arası

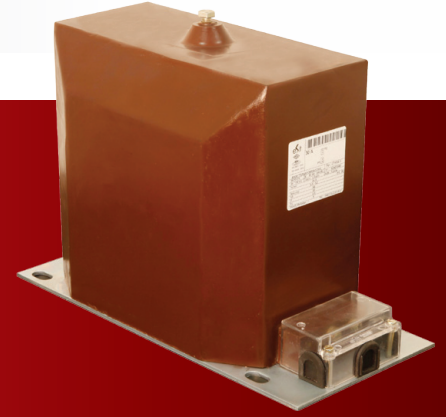
Indoor Voltage Transformer

Type: VTB

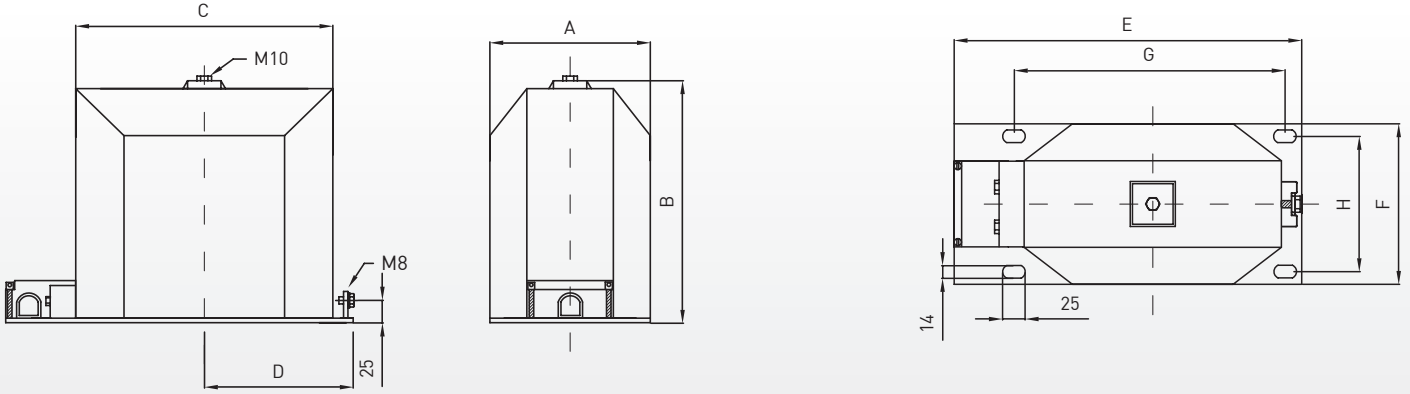
Single Pole

Cast Resin

Phase to Earth



Teknik Bilgiler / Technical Data



Tip / Type	A	B	C	D	E	F	G	H
VTB 10	148	220	285	165	385	148	300	125
VTB 20	178	260	285	185	385	148	300	150

Ölçüler / Dimensions (mm)

TİP / TYPE		VTB 10	VTB 20
İşletme gerilimi (maksimum) / Operating voltage (maximum)		7.2 kV-12 kV	17.5 kV-24 kV
Anma izolasyon test gerilimi (1 dk.) / Rated power-frequency withstand voltage (1 min.)		20kV-28 kV	38 kV-50 kV
Anma darbe test gerilimi (1,2/50µs) / Rated impulse test voltage (1,2/50µs) full wave		60kV-75 kV	95 kV-125 kV
Anma frekansı / Rated frequency		50 Hz, 60 Hz	
Anma primer gerilimi / Rated primary voltage		3.3 - 11/√3 kV	15 - 22/√3 kV
Sekonder gerilimi / Secondary voltage		100/√3 V, 110/√3 V, 120/√3 V, 380/√3 V, 400/√3 V	
Anma yükler doğruluk sınıfına göre (ölçü trafoları) / Rated burden in class	0.2	15 VA	20 VA
	0.5	50 VA	60 VA
	1.0	100 VA	120 VA
Anma termik çıkış limiti / Rated thermal limiting output		400 VA	400 VA
Anma yükler doğruluk sınıfına göre (koruma trafoları) / Rated burden for protection purpose in class	3P	60 VA	100 VA
Anma gerilim faktör 8 saat / Rated voltage factor 8h		1.9 x Un	
Sargının termik yük oranı toprak arıza tespiti için / Thermal burden rating of winding for earth-fault detection		230 VA / 4A	230 VA / 4A
İzolasyon Sınıfı / Insulation Class		E	
Çevre Isısı / Ambient temperature		-5.....+40 °C	
Rakım / Altitude		1000 m	
Standart / Standard		IEC, VDE, ANSI	
Ağırlık (ortalama) / Weight (approx)		30 kg	40 kg

İsteğe bağlı olarak diğer teknik özelliklerde de üretilebilir / Other specifications can be produced on demand.